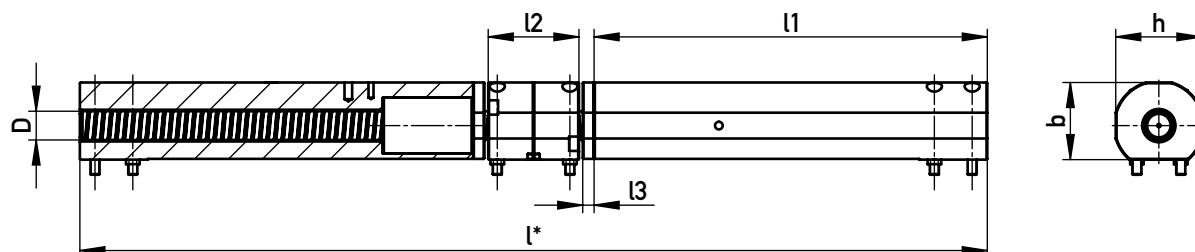
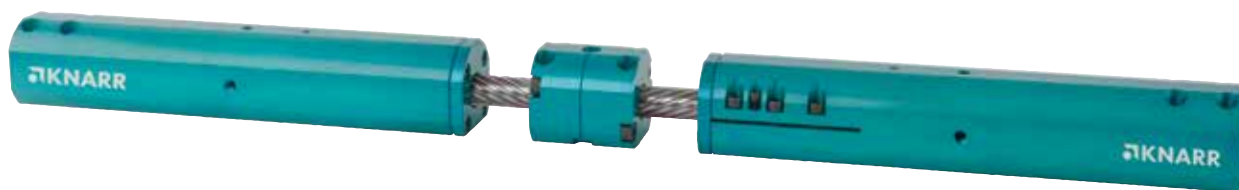
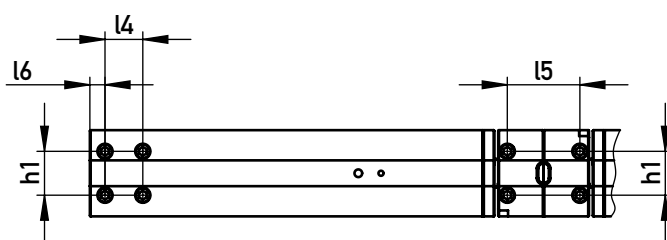


462000 Conjunto helicoidal

Unidad piñon

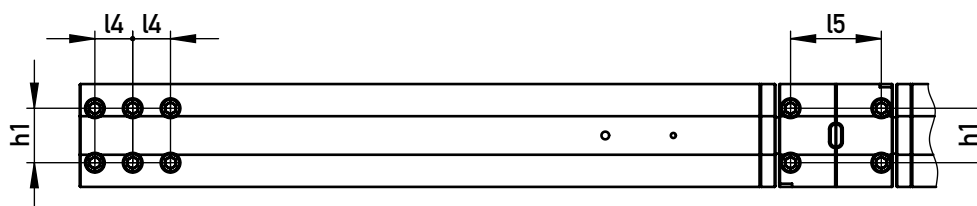


Tipo 1



l* = Ø comprimento pode ser cortado
La longitud se puede cortar

Tipo 2



INFORMAÇÃO BÁSICA

- › Design compacto
- › Geometria especial do fuso permite alta transferência de carga
- › Pouco espaço necessário no molde permite o uso de robôs e/ou uma unidade de injeção adicional
- › Montagem rápida e fácil da unidade pré-montada
- › Adequado para moldes de alta velocidade
- › Adaptação flexível possível (comprimento desejado)

INFORMACIÓN BÁSICA

- › Diseño compacto
- › La geometría especial del husillo permite una alta transferencia de carga
- › El poco espacio requerido en el molde permite el uso de robots y/o una unidad de inyección adicional
- › Montaje rápido y sencillo de la unidad premontada
- › Adequado para moldes de alta velocidad
- › Adaptación flexible posible (longitud deseada)



Duas ou quatro unidades devem sempre ser montadas no molde.
Si deben instalar dos o cuatro unidades en el molde.

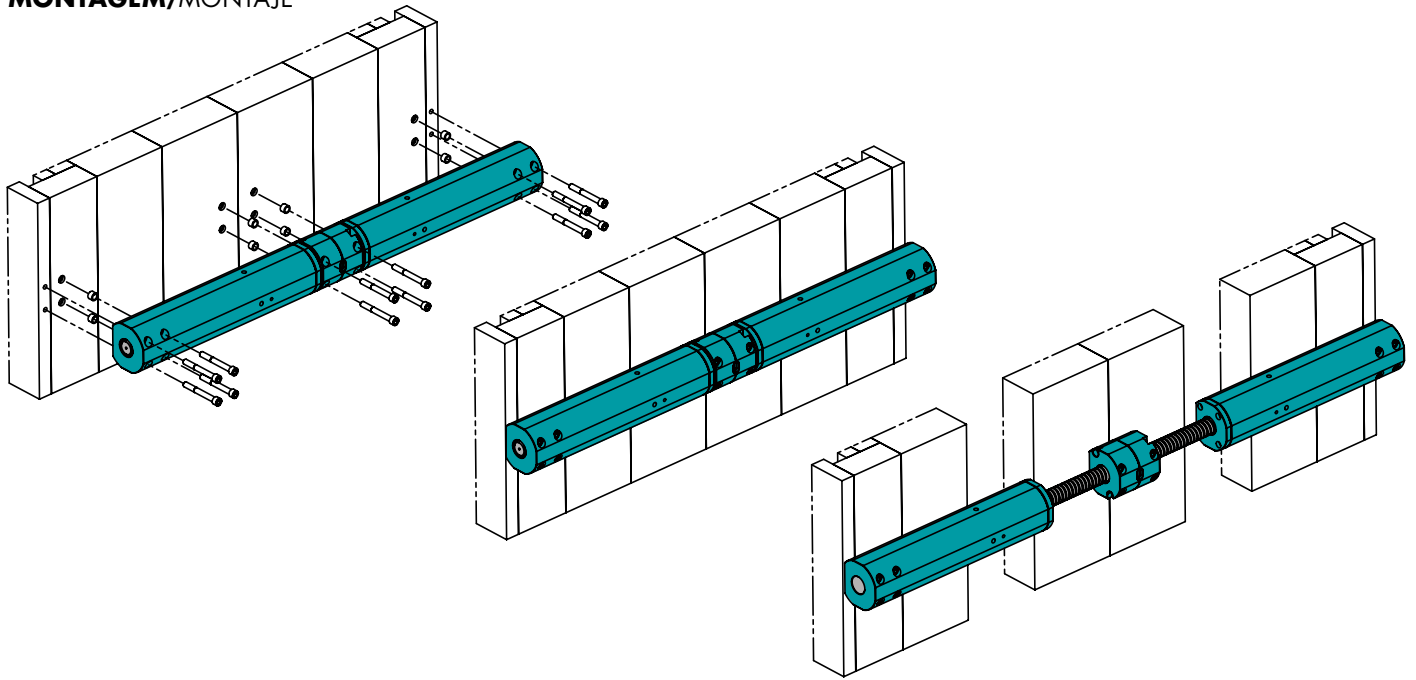
200 °C

Tipo	l2	l3	l4	l5	l6	h1	h	b	l1	l* max.	F (kN)	D	l*	€/l		
1	69	8	25	49,5	10	32,5	55	53	356	1422	20	20	800	•		
									456	1822			1000	•		
	94	12	40	74	15	44	87	80	436	1757	50	28	1000	•		
									520	2101			100	38	1200	•
									670	2701			1500	•		
2	150	20	50	120	20	72	136	127,5	900	3613	250	48	2000	•		
									1150	4613			2500	•		

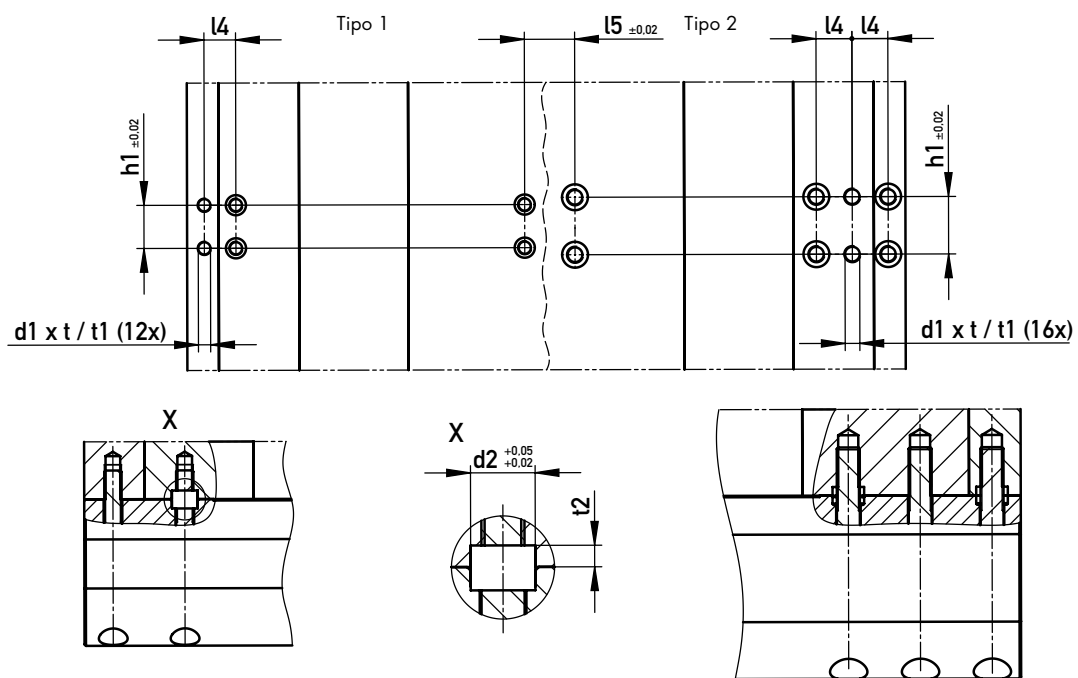
462000/20-800

KNARR.com

MONTAGEM/MONTAJE



MONTAGEM/MONTAJEM



Tipo	d1	t	t1	d2	t2	h1	l4	l5	D	l*
1	M6	13	16	10	4,5	32,5	25	49,5	20	800
										1000
	M10	18	25	14	5,5	44	40	74	28	1000
	M12	22	30	18	6,5	58	50	96	38	1200
2										1500
										2000
	M16	28	36	22	6,5	72	50	120	48	2000
										2500