

AUF EINEN BLICK

- › Schnelle und eindeutige Anschlussidentifizierung
- › Einfache Montage
- › Für Neu- und Bestandswerkzeuge
- › Individuelle Beschriftung möglich ab 50 Stück

AT A GLANCE

- › Fast and clear connection identification
- › Easy installation
- › For new and existing mould bases
- › Individual labeling possible from 50 pieces

PA6.6 160 °C

	☒	€/1
1-4	72900/1-4/IN	•
	72900/1-8/IN	•
	72900/9-16/IN	•
	72900/17-24/IN	•
	72900/25-32/IN	•
1-8 ...	72900/33-40/IN	•
	72900/41-48/IN	•
	72900/49-56/IN	•
	72900/57-64/IN	•
	72900/65-72/IN	•
	72900/73-80/IN	•

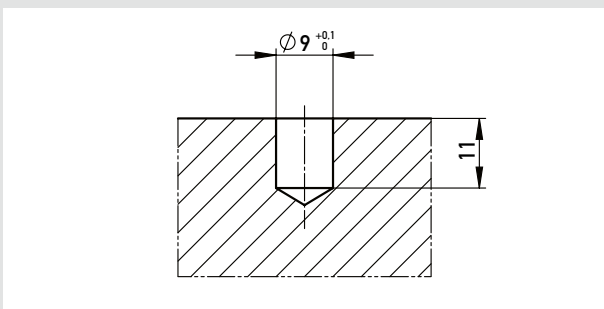
☒ 72900/1-4/IN

	☒	€/1
1-4	72900/1-4/OUT	•
	72900/1-8/OUT	•
	72900/9-16/OUT	•
	72900/17-24/OUT	•
	72900/25-32/OUT	•
1-8 ...	72900/33-40/OUT	•
	72900/41-48/OUT	•
	72900/49-56/OUT	•
	72900/57-64/OUT	•
	72900/65-72/OUT	•
	72900/73-80/OUT	•

☒ 72900/1-4/OUT

INSTALLATION

INSTALLATION



INSTALLATION VERSENKT

IMBEDDED INSTALLATION

